



INTELLIGENT CONTROL SYSTEM

智能控制系統

目錄

服務內容	2-3
智能控制系統-特色	4-5
智能家居物聯控制系統	6-7
Touch Pad 照明控制	8-15
系統中樞	16-17
照明控制系統	18-21
安防監控系統	22-25
家電控制系統	26-27
環境偵測系統	28-29
影音娛樂系統	30-31



SERVICE CUSTOMER BASE





FULL SERVICE

- 服務內容：
1. 案件諮詢
 2. 案場規劃
 3. 燈光規劃
 4. 產品開發
 5. 現場調適
 6. 售後服務





智能控制系統-特色

影音娛樂系統

可操控紅外線影音設備，
自由選擇音源，分區播放等

家電控制系統

窗簾、電視、空調、
咖啡機等電器操控



照明控制系統

燈光開關、調光、場景設置

環境偵測系統

溫濕度探測、PM2.5
調節光照感應

安防監控系統

人體感測、門窗安全
聲光警報、影像監控



SEICHE 智能系統特色：

1. 多控制系統整合

◎照明控制 ◎安全防護 ◎家電控制 ◎環境監測 ◎影音娛樂

2. 燈光線路配置簡單易設定、維護

解決傳統壁面開關與市售知名控制主機配線複雜，每一迴路的電力線都需拉回主機，浪費配線工時與線材成本。

SEICHE配線只需基本電力供應給燈具端，透過一條網路線將所有燈具Driver以一進一出方式連接，隨時可依照案場需求改變燈具數量及位置，電力線不需要拉回主機，可減少配線工時及線材成本。

3. 無線控制協議整合

相容WiFi、EnOcean、ZigBee、Z-Wave等主流協議，實現IoT跨品牌及跨平台設備聯動，自由設定情景，享受節能便捷生活。

4. 設備擴充便利

當案場燈光迴路及控制設備需要增加或減少時，系統不需透過電腦重新編輯，直接經由觸控面板或手機APP來設定，可縮短工程調適時間及費用。

5. 燈具款式與燈光設備架構齊全

控制系統支援多型式燈具(0-10V、Triac、軌道燈、吸頂燈、嵌燈、條燈..等)，對於案場環境搭配整合容易，可縮短調適時間與加快工程進度。

居家應用



商辦應用





智能家居物聯控制系統



控制物件分為以下幾大類：



照明控制

調光、場景設置、各類觸控開關、無源開關、無線Triac控制器、無線0-10V控制器等。



家電控制

無線智能插座、紅外轉發器（電視/空調遙控）、窗簾控制器等。



安防監控

門窗感測器、人體紅外線感測器、可燃氣感測器、煙霧火警探測器、一氧化碳警報器、攝影機等；緊急求助按鈕、報警器等。



環境偵測

無線溫濕度感測器，PM2.5 探測器、光照度感測器等。



影音娛樂

可操控紅外線影音設備，自由選擇音源，分區播放等。





Touch Pad照明控制

標準型燈光控制系統

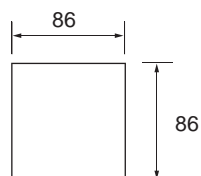
產品特點：

- 將多個市售調光器的功能整合成一個具有多迴路調光與場景控制面板。
- 單燈可以個別控制。
- 具有單燈或個別迴路查詢功能，檢視現場施工人員安裝準確性。
- 每迴路燈光亮度可個別調整。
- 具有記憶功能。
- 將個別迴路燈光調整至喜好亮度後，設定成具有記憶功能的場景模式。
- 可以同時使用多控制面板放置在所需要環境中，所有控制面板都是同時執行相同控制動作，支援多切功能。
- 全觸控式面板, 無傳統機械式開關磨損等接觸不良問題。
- 觸控面板有LED指示燈，方便在黑夜中看到開關位置，減少使用者摸黑開燈而造成意外風險。
- 不需像市售控制主機需要空間來放置，直接由控制面板出單條控制線經由介面轉換器到任一個燈光驅動器。每個燈光驅動器彼此連接。
- 使用Cat-5e UTP以上等級網路線當作訊號傳遞，便宜且好取得。
- 配線容易可減少施工人員配錯線風險且未來容易維護。
- 標準預埋盒尺寸，無特殊規格。

產品配件



品名: Touch Pad 觸控調光開關
型號: 510

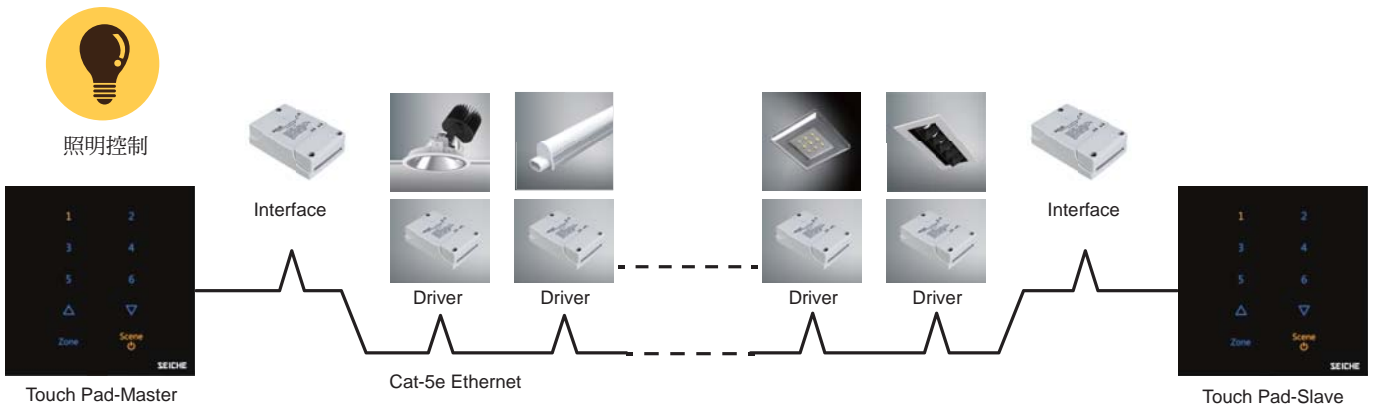


品名: Interface 介面轉換器
型號: 504

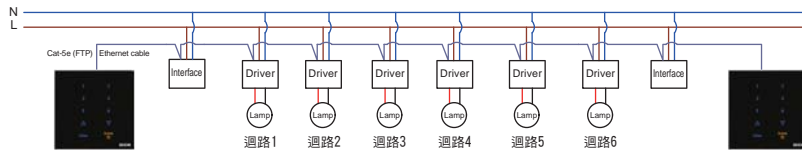


6 Zones / 1 Scene (510)

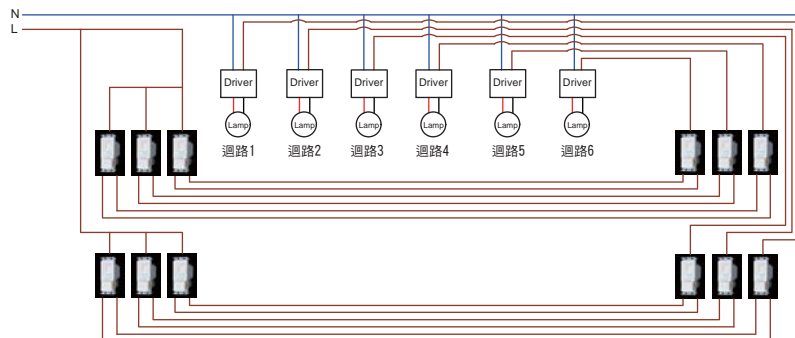
- 6迴路開關及亮度調整，1個場景設置
- 單迴路及多迴路亮度同步調整
- 支援多個觸控開關面板獨立及同步使用



勝 Touch Pad 開關接線圖 (6迴路)



傳統Triac三路開關控制接線圖 (6迴路)





Touch Pad智能控制

智慧型控制系統

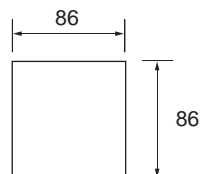
產品特點：

- 保留控制面板的特點，並同時具有智慧型手機操作功能。
- 可支援IOS與Android 的APP。
- 可以在家或是在外使用智慧型手機設定或是調整燈光場景。
- 智慧型手機與控制面板在一方操控時，另一方狀態會跟著同步顯示。
- 可依照 年/月/日/時 來設定所需燈光。
- 智能設備擴充容易。
- 結合智能設備達到節能需求。

產品配件



品名:Touch Pad 觸控情境調光面板
型號:506W

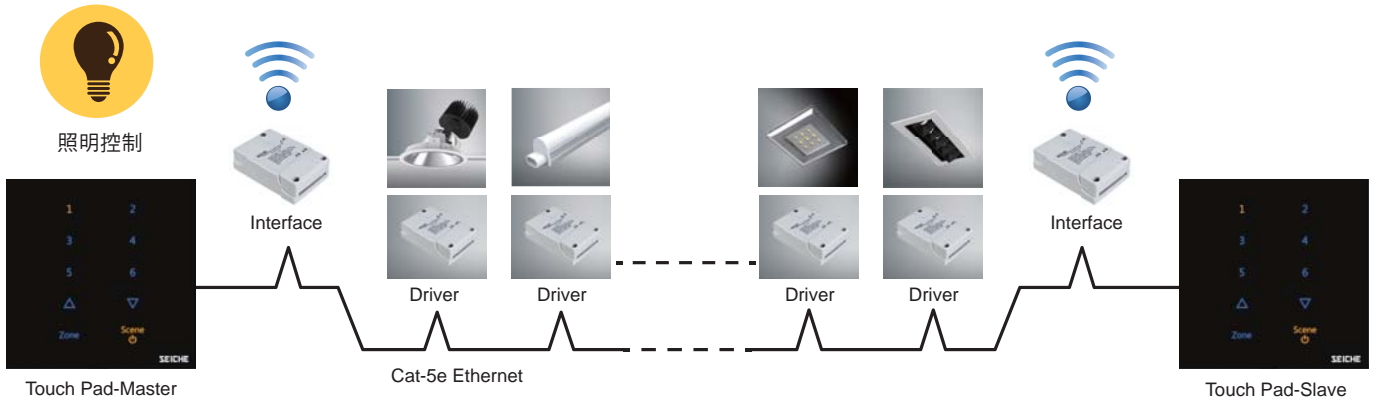


品名:Wireless Interface 無線介面轉換器
型號:531W



36 Zones / 6 Scene (506W)

- 36迴路開關及亮度調整，6個場景設置
- 單迴路及多迴路亮度同步調整
- 支援多個觸控開關面板獨立及同步使用



子機
子機依案場選配

Ethernet



Internet



Touch Pad智能控制

全方位智能控制系統

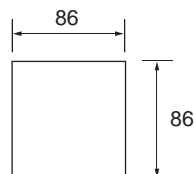
產品特點：

- 物聯照明控制、安全防護、環境監測、家電控制以及影音娛樂等電子設備。
- 整合WiFi、ZigBee、Z-Wave以及EnOcean等無線通訊協定中電子產品。
- 所有物聯的電子設備是彼此互相通訊且可以預設聯動場景方式。
- 保留控制面板的特點，並同時具有智慧型手機操作功能。
- 可支援IOS與Android的APP。
- 所有控制面板上控制與設定功能亦可由智慧型手機操作。
- 智慧型手機與控制面板在一方操控時，另一方狀態會跟著同步顯示。
- 可依照年/月/日/時來設定所需燈光。
- 智能設備擴充容易。
- 結合智能設備達到節能需求。

產品配件



品名: Touch Pad 觸控情境調光面板
型號: 506W

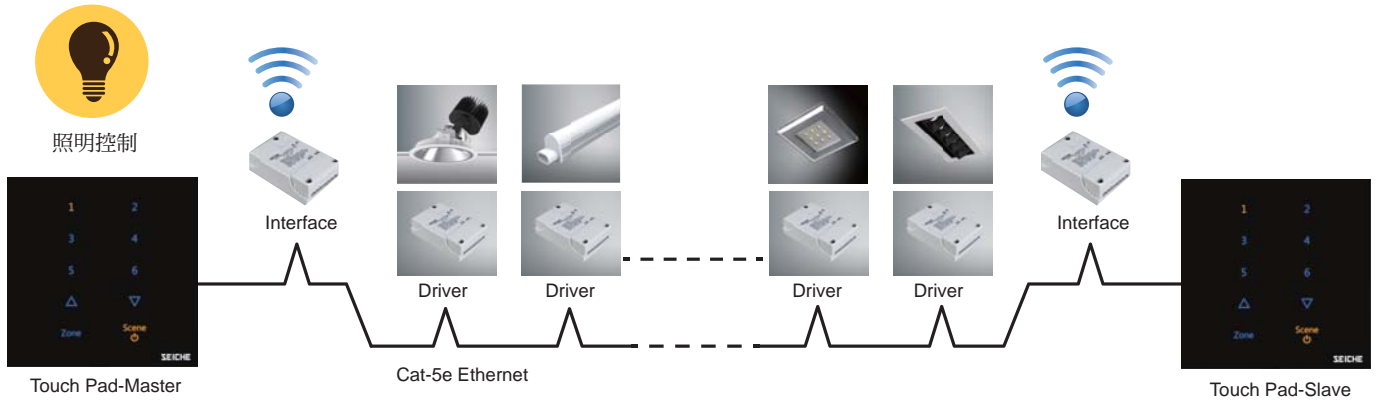


品名: Wireless Interface 無線介面轉換器
型號: 531W



36 Zones / 6 Scene (506W)

- 36迴路開關及亮度調整，6個場景設置
- 單迴路及多迴路亮度同步調整
- 支援多個觸控開關面板獨立及同步使用
- 支援場景聯動功能



Ethernet



Internet



安防監控



家電控制



環境監測



影音娛樂

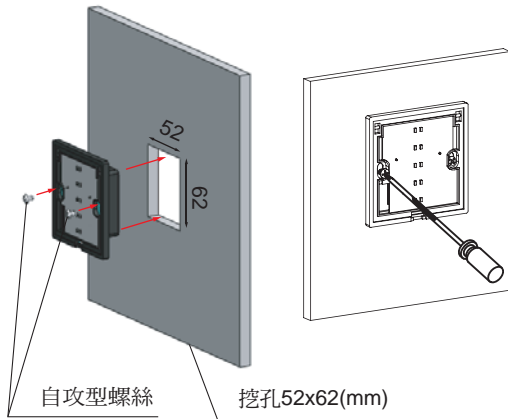
子機品項數量依案場選配



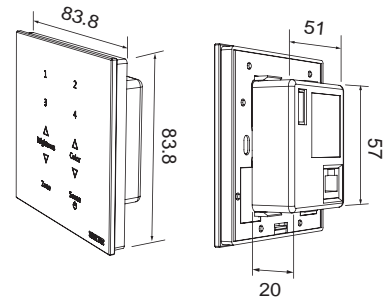
Touch Pad智能控制

• Touch Pad 壁面施工方式 •

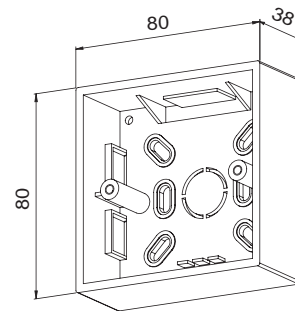
方式一 直接使用自攻型螺絲，將Touch Pad固定於木板上。



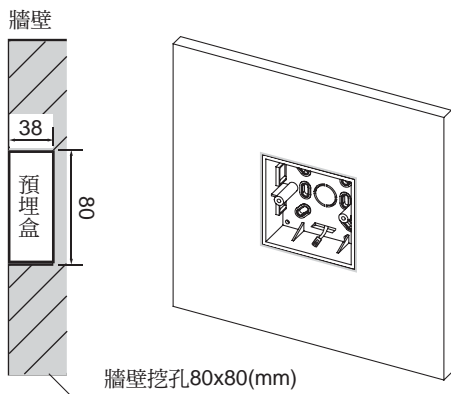
產品尺寸 (mm)



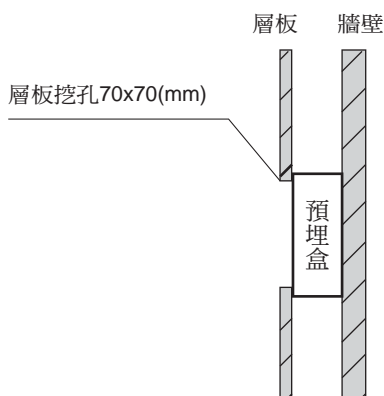
預埋盒尺寸 (mm)



方式二 固定預埋盒後，使用補土方式將預埋盒與牆面間的縫隙修整補平。

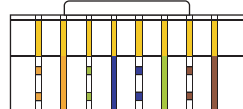


方式三 先固定預埋盒後再進行封板。

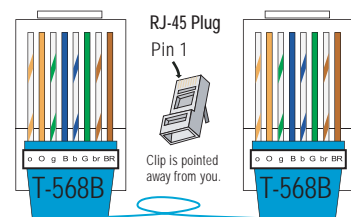


確認標準網路線腳位是否正確。

接頭 1 & 2:



1	2	3	4	5	6	7	8
白	橙	白	藍	白	綠	白	棕
橙	綠	藍	棕	色	色	色	色







系統中樞

智能大管家

特色/功能

- 支持 WiFi、ZigBee、EnOcean、Z-wave等無線協議的智慧家居終端管理
- 支持 64/128 位元WEP資料加密、WPA、WPA2 等多種加密與安全機制
- 提供系統安全性紀錄檔，可以記錄智慧主機使用狀態
- 支持PPPoE、DHCP、Static IP等多種網路接入方式

規格/參數

無線協議：ZigBee、WiFi、EnOcean、Z-wave

工作頻段：2.412Ghz~2.484Ghz、868Mhz/900Mhz

工作電壓：12V DC / 1.5A



型號	開口	通訊方式	支援節點數	搭配通訊協議
5000W-A	1 • WAN	有線 或 無線	MAX255	WiFi+1個指定協議
5000W-B (用作子機)	4 • LAN			



智能小管家

特色/功能

- 支持 WiFi、ZigBee、EnOcean、Z-wave等無線協議的智慧家居終端管理
- 支持 64/128 位元WEP資料加密，WPA、WPA2 等多種加密與安全機制
- 支援無線AP和Repeater功能
- 支持SmartConfig無線快捷入網

規格/參數

無線協議：ZigBee、WiFi、EnOcean、Z-wave
 工作頻段：2.412Ghz~2.484Ghz，868Mhz/900Mhz
 工作電壓：AC110 ~240V



型號	開口	通訊方式	支援節點數	搭配通訊協議
5001W-A 5001W-B (用作子機)	1 • WAN	有線 或 無線	MAX32	WiFi+2個指定協議
5002W-A 5002W-B (用作子機)	1 • WAN	有線 或 無線	MAX32	WiFi+指定協議+ 1個USB儲存





照明控制系統



操作面板





SEICHE智慧照明控制是可以讓您透過近端的壁面觸控開關或遠端的APP遙控的方式，隨時隨地、隨心所欲的變化空間中不同的燈光情境氣氛，並可依照喜好，自由的調整與設定燈光情境模式，操作簡便多種場景一鍵到位，讓您隨時感受科技所帶來的便利及優質的生活品質與氛圍。

■ 近/遠端控制

近端=手機WiFi直接連接主機使用
遠端=出門在外時使用

■ 單燈及多區域(多迴路)燈光調整

調光配置方式與DALI相似，可查詢燈光位置，單燈亮度調整，配線與設定更為簡單。

■ 可自由設定時間，情景變化

出差時可設定每天不同時段，依照時間調整所需照明，將燈光亮度調整或區域性開燈，讓宵小認為有人在家，達到嚇阻功能。

■ 結合其他設備聯動功能

透過手機或觸控面板，一鍵啟動睡眠模式，系統將自動調整至預設的燈光及冷氣溫度，窗簾關閉，安防系統等。



照明控制系統

無源無線開關

- 機械能無須外接電源
- 安裝便捷
- 使用壽命長



SC-LCE05013-ID



SC-LCE05013-PT

R.G.B.W調光器

- 透過開關控制開關或調光
- 具有超載自動保護，開關和軟啟動功能



SC-LCZW5028-GT

雙路調光器

- 用於無線調光，免去LED調光器與開關連接線
- 二路交流輸出
- 二路PWM調光0-10輸出
- 輸入電壓85-265VAC



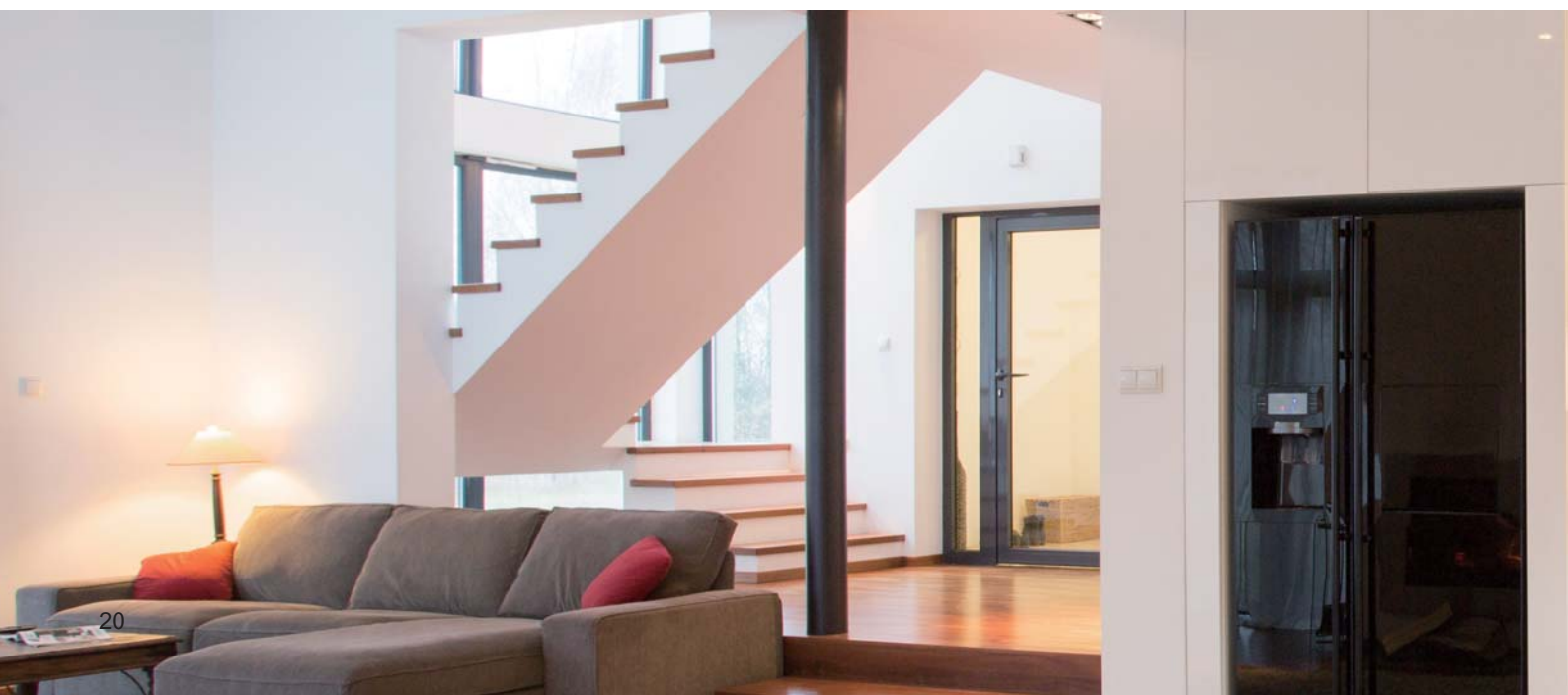
SC-LCE05037-AD

通用調光器

- 無線4色LED燈調控制器
- 支援彩色和額外的白光通道
- 可以控制4個類別裝置



SC-LCZW5015-FBR



一路/二路/三路觸摸開關

- 本地與遠端無線控制
- 同步控制所關聯的設備
- 設置APP可結合其他設備情境控制



ZigBee
SC-LCZB5001-KJD



ZigBee
SC-LCZB5002-KJD



ZigBee
SC-LCZB5003-KJD



Wifi
SC-LCWF5001-CP



Wifi
SC-LCWF5002-CP



Wifi
SC-LCWF5003-CP



WAVE
SC-LCZW5025-MH



WAVE
SC-LCZW5026-MH



WAVE
SC-LCZW5027-MH





安防監控系統



現今社會新聞天天在播報重大事件，偷竊闖空門的案件不停發生。

為了避免宵小利用您睡眠與出門在外時入侵你的住家而造成損失，SEICHE 安防監控系統，利用各種的探測器、警報系統以及遠端視頻監控，讓您可以在第一時間掌握狀況，並可設定情境功能連動其他設備如：音樂、燈光、警報器…等製造聲音、亮光，達到立即嚇阻的目的，保障您的生命與財產安全。



攝影機

- 130萬高清畫質(720P)
- 紅外線夜視
- 內置IR-CUT



Wifi
SC-SMWF2017-EN



Wifi
SC-SMWF2018-EN

人體紅外線感測器

- 自動溫度補償功能
- 電池欠壓提醒上報
- 閾值調節技術增強穩定性
- 超低功耗設計使用壽命更長



ZigBee
SC-SMZB2004-HM

人體紅外線感測器

- 感應人體信號
- 可採集室內亮度資訊
- 定期檢測、支援聯動



Wifi
SC-SME02004-QR

太陽能人體紅外線感測器

- 以室內光為能源
- 支援外部供電或電池供電
- 用於被動室內人體檢測與室內光強度檢測
- 吸頂式安裝佔用空間小



Wifi
SC-SME02004-PT



安防監控系統

人體紅外線感測器

- 通過紅外檢測動作
- 低電量警報
- 內置60dB蜂鳴聲
- 牆壁/天花板安裝設計



 SC-SMZW2004-ES

一氧化碳警報器

- 專業探測一氧化碳氣體
- 異常狀況即時通報用戶
- 可聯動其他設備



 SC-SMZB2012-HM

煙霧感測器

- 感測煙霧結合溫度
- 可從電池或插座供電
- 可聯動其他設備動作



 SC-SMZW2007-FBR

煙霧警報器

- 靈敏度強、體積小
- 安裝簡單、無需任何佈線
- 異常狀況即時短訊通報



 SC-SMZB2007-HM

溢水感測器

- 黃金伸縮式探頭
- 打開外殼警報
- 防止結冰



 SC-SMZW2013-FBR

智能警報器

- 感測範圍可達100英尺
- 內置100分貝發聲警報
- 壁掛式設計適合室內用




 SC-SMZW2013-FBR



門窗感測器

- 通過室內光，太陽能供電
- 允許在比較暗的光線下運行
- 靈敏度高、節能環保



 SC-SMEO2001-AD

 SC-SMEO2001-ID

門窗感測器

- 相容其他Z-Wave網路使用
- 支持聯動、支持NWI
- 能感應門/窗的開合與感應身放置地方的震動



 SC-SMZW2001-ES

門窗感測器

- 感應靈敏能及時處理報警
- 使用壽命長、節能環保
- 無線通訊、無需佈線



 SC-SMZB2001-HM

漏水感測器

- 及時上報家庭漏水情況
- 採取主體與感測器分體設計
- 有效防止高濕度環境對產品造成影響



 SC-SMZB2013-HM

可燃氣體探測器

- 本地與遠端無線控制
- 穩定性好
- 使用壽命長
- 能故障自動監測與復位



 ST-SMZB2003-HM

緊急按鈕

- 安裝簡單抗干擾能力強
- 高亮度LED、響度高
- 可配合其他產品聯動



 SC-SMZB2010-HM





家電控制系統



您可以收起家中各式各樣家電的紅外線遙控器了，也不需要再因家電品牌、操作系統或有效距離的不同與整合問題而煩惱。

SEICHE 智慧控制系統可利用手機APP遠端或壁面觸控開關啟動，並可設定一鍵情境功能連動，以手機整合紅外線系統家電來遠端控制讓您隨心操控，盡情享受科技便利生活。

電動窗簾模組

- 可控制百葉窗、捲簾、遮陽棚等配套電機
- 可透過有線或無線控制開關
- 可監控當前窗簾位置



 SC-HAZW1027-FBR

紅外線智慧遙控器

- 38K射頻訊號，用於紅外電器
- 支持近遠程控制，無須佈線
- 結合場景、聯動與定時功能



 SC-HAWF1001-CH

智能插座

- 耐高壓衝擊
- 靈敏度高，隔牆遙控互不干擾
- 壽命長，適合家庭及工業場所結合場景使用



 SC-HAZB1012-KJD

窗簾電機

- 超靜音，控制窗簾開關
- 斷電手拉功能
- 兼容所有強電控制



SC-4001B

單軌/雙軌窗簾開關

- 雙向控制，可遠端遙控互動
- 安裝便捷
- 零火雙線供電設計更穩定
- 控制窗簾開與關及支援他設備之聯動



 SC-HAZB1010-KJD



 SC-HAZB1029-KJD





環境偵測系統

SEICHE環境偵測系統可以遠端監控居住範圍內的光線亮度、空氣污染、溫濕度的品質，並利用情境功能連動與燈光、家電…等結合，自由設定監控與改善的解決方案，讓您可以擁有舒適健康與安全的智能生活環境。

PM2.5探測器

- 監測空氣中PM2.5濃度含量
- 溫濕度感測功能



 SC-EDZW4001-MH

溫濕度感測器

- 高精度溫濕度感測器
- 超低功耗設計
- 線上狀態監測



 SC-EDZB4002-HM

智慧環境監測儀

- 內置多個感測器
- 同時測量溫度、濕度、光照、VOC
- 可與其他設備聯動



 SC-EDWF4004-BL

室內溫濕度感測器

- 本地或遠程控制紅外線接收
- 安裝方便，無須佈線



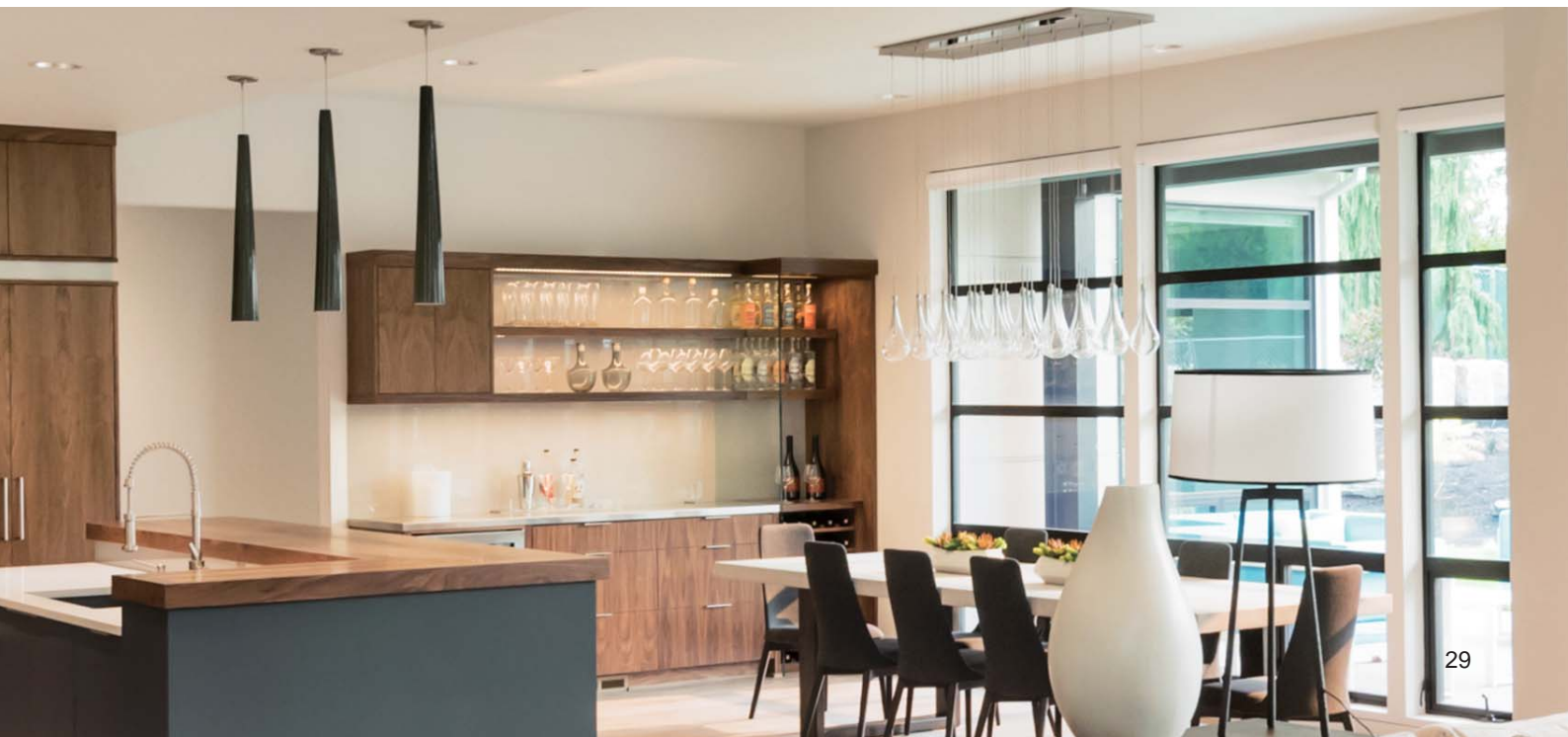
 SC-EDEO4007-ID

多功能感測器 (移動+溫度+亮度)

- 檢測動作
- 測量當前環境溫度
- 敏銳覺察光線及振動強度



 SC-EDZW4006-FBR





影音娛樂系統

SEICHE 智慧影音娛樂系統以智能化控制界面，透過手機APP即可隨時隨地進行操控，不同的空間可同時或個別的撥放背景音樂，讓您盡情享受專屬於自己的音樂天地。



背景音樂

- 本地或遠端無線控制
- 集成功放和嵌入式控制，自由選擇六路音源
- 操作方便靈活，內置FM調諧器



5寸控制台
SC-ETOT3014-YD



6寸吸頂揚聲器
SC-ETOT3008-YD



功放主機(2路分區)
SC-ETOT3015-YD

智能音箱

- 60Hz-20KHz超寬頻段、6大數字鍵可隨心設置
- 雙揚聲器單元、雙無源式輻射器與密閉式箱體制
- 可設定音樂的來源



WiFi
SC-ETWF3004-BL

Memo

A large grid of graph paper, consisting of 25 columns and 40 rows of small squares, intended for writing a memo.

總公司台灣業務部

地址: 新北市新莊區五權一路7-3號

TEL: 886-2-22990607

E-mail: kevin@rise-lighting.com.tw

北京辦事處

地址: 北京市朝陽區力源里東恆時代一期三樓1802室

(一號地鐵四惠站D出口)

TEL: 86-10-58425511

廣東辦事處

地址: 珠海市金灣區紅旗鎮金荷路591號

TEL: 86-756-7793688

多倫多辦事處

6 Amanda crt , Richmond Hill Ontario Canada L4B 3C2

TEL: 1 905 237 0727